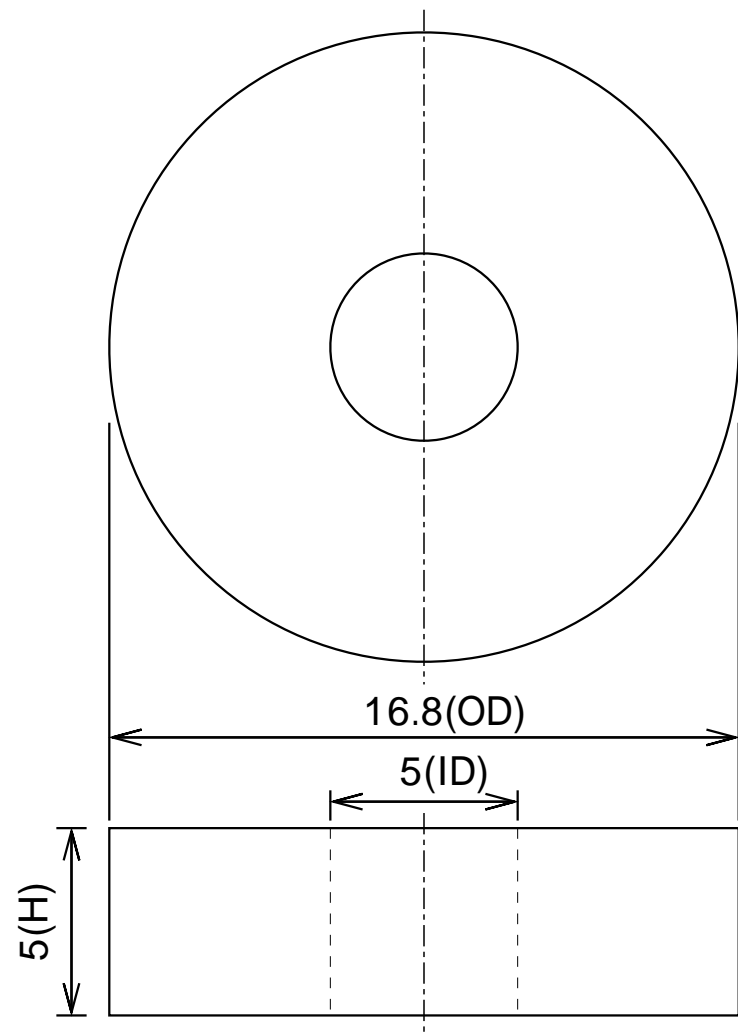
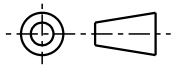


N ← → S



寸法公差			品名	サマコバ磁石(SS32H)、リング型、			16.8x 5x5(mm)、径方向
外径OD	16.8	(±0.1)			形状	リング型	
内径ID	5	(±0.1)			着磁	有	
高さH	5	(±0.1)	材質		SS32H	表面処理	メッキなし
			磁化方向	径方向	単位	mm	NeoMag ネオマグ(株) www.neomag.jp

本仕様は予告なく変更する場合がありますが、悪しからずご了解ください。