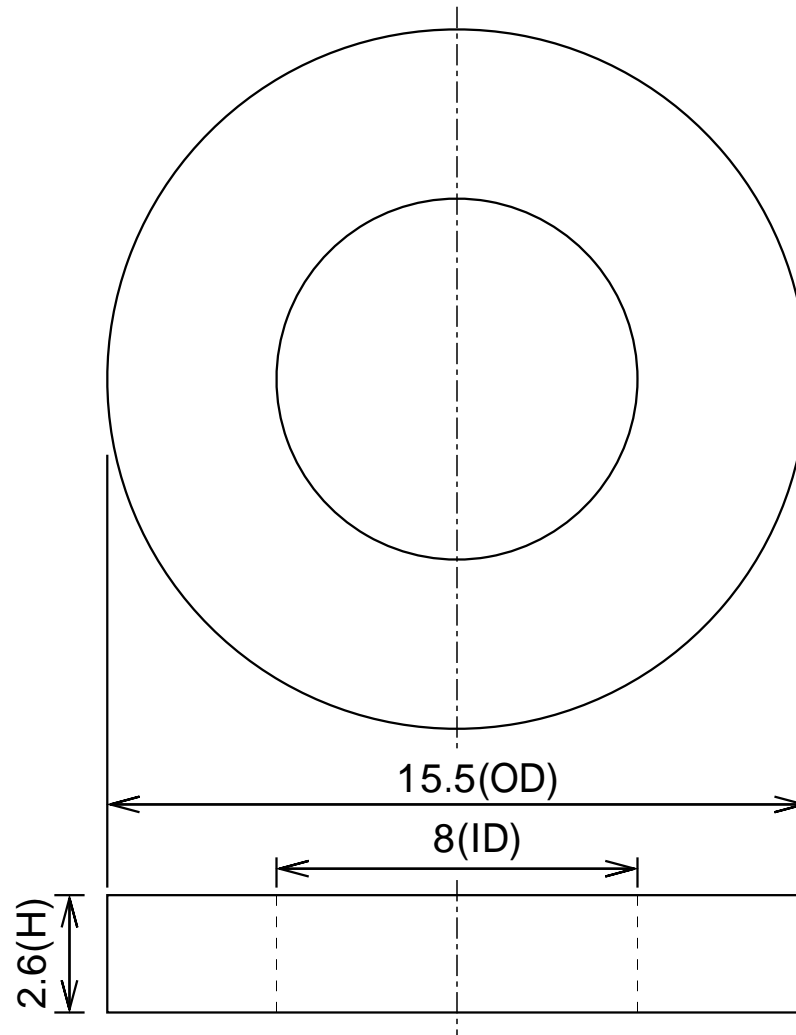
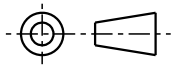


N ← → S



寸法公差			品名	サマコバ磁石(SS28)、リング型、 15.5x 8x2.6(mm)、径方向			
外径OD	15.5	(±0.1)			形状	リング型	NeoMag ネオマグ(株) www.neomag.jp
内径ID	8	(±0.1)			NTS	着磁	
高さH	2.6	(±0.05)	材質	SS28	表面処理	メッキなし	
			磁化方向	径方向	単位	mm	

本仕様は予告なく変更する場合がありますが、悪しからずご了解ください。