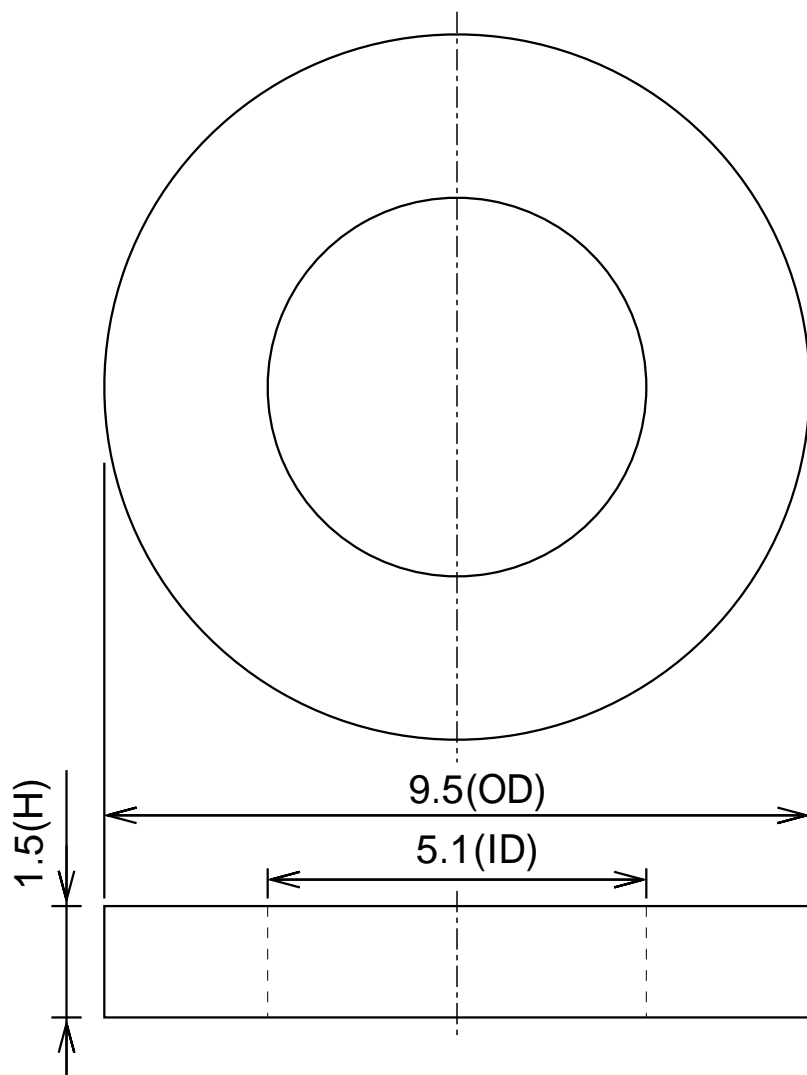


N ← → S



寸法公差			品名	ネオジム磁石(N40)、リング型、 9.5x 5.1x1.5(mm)、径方向			
外径OD	9.5	(±0.1)			形状	リング型	NeoMag ネオマグ(株) www.neomag.jp
内径ID	5.1	(±0.1)			尺度	NTS	
高さH	1.5	(±0.05)	材質	N40	表面処理	NiCuNi	
			磁化方向	径方向	単位	mm	

本仕様は予告なく変更する場合がありますが、悪しからずご了解ください。