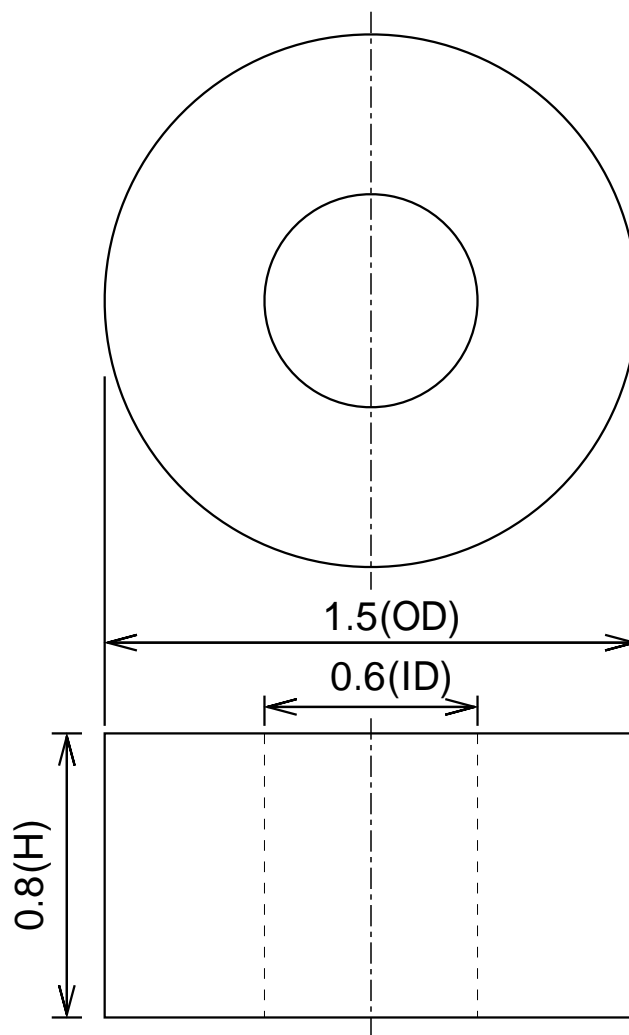


N ← → S



寸法公差			品名	ネオジム磁石(N35H)、リング型、 1.5x 0.6x0.8(mm)、径方向				
外径OD	1.5	(±0.1)			尺度	NTS	形状	リング型
内径ID	0.6	(±0.1)			着磁	有		
高さH	0.8	(±0.05)	材質	N35H	表面処理	NiCuNi	NeoMag ネオマグ(株) www.neomag.jp	
			磁化方向	径方向	単位	mm		

本仕様は予告なく変更する場合がありますが、悪しからずご了解ください。