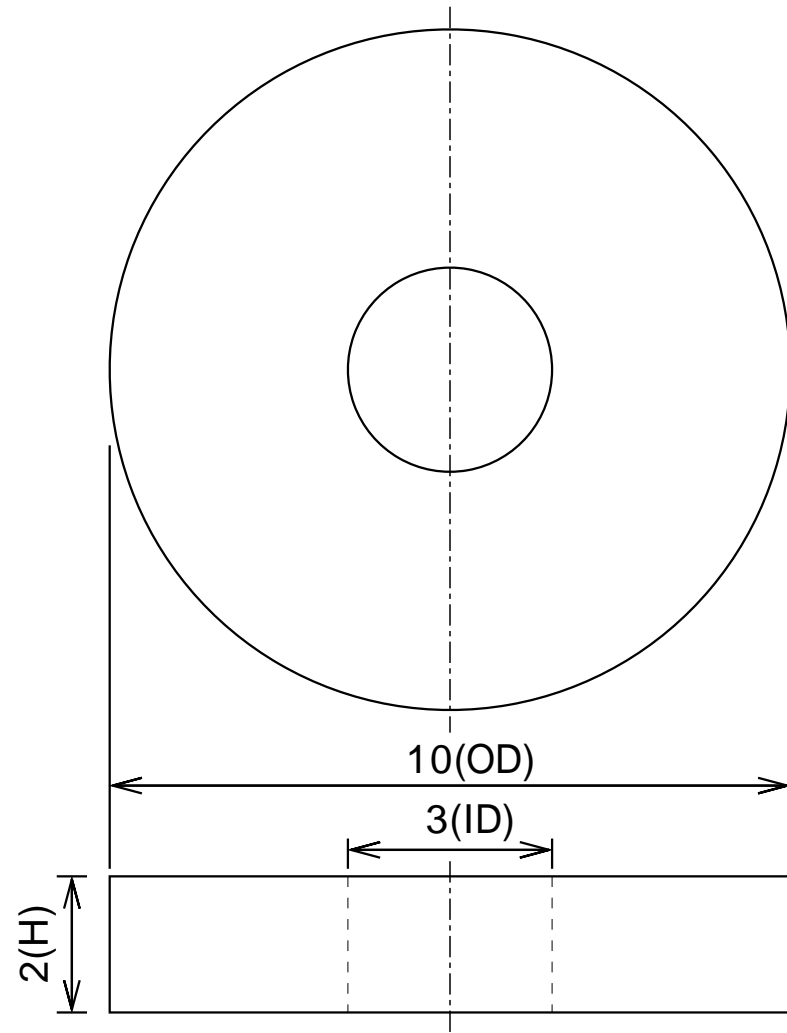
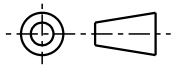


N ← → S



| | | | | | | | |
|------|----|---------|------|---|-----|------|---|
| 寸法公差 | | | 品名 | ネオジム磁石(N40)、リング型、 | | | 10x 3x2(mm)、径方向 |
| 外径OD | 10 | (±0.1) | |  | 形状 | リング型 | |
| 内径ID | 3 | (±0.1) | | | 尺度 | NTS | |
| 高さH | 2 | (±0.05) | 材質 | | N40 | 表面処理 | NiCuNi |
| | | | 磁化方向 | 径方向 | 単位 | mm | NeoMag ネオマグ(株) www.neomag.jp |

本仕様は予告なく変更する場合がありますが、悪しからずご了解ください。